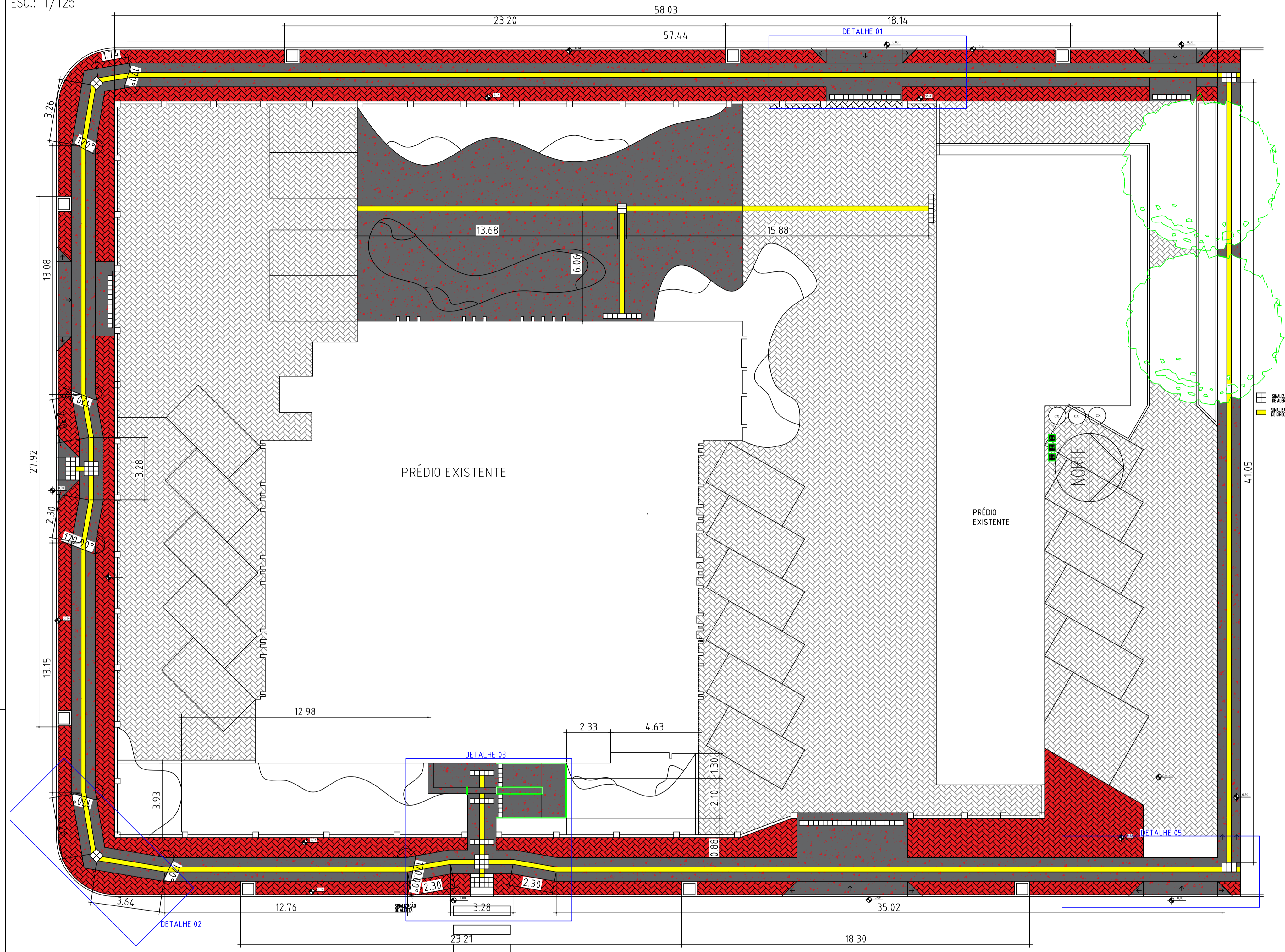
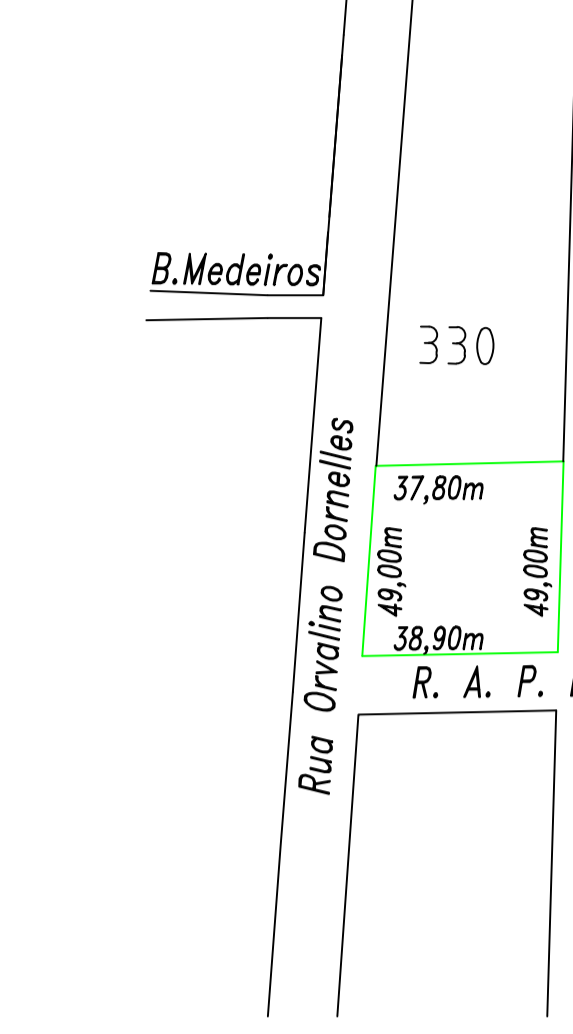
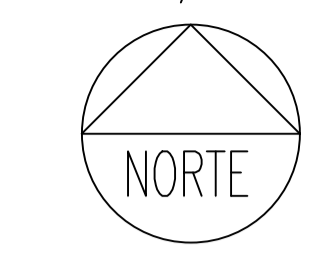


PLANTA DE LOCALIZAÇÃO
ESC.: 1/125

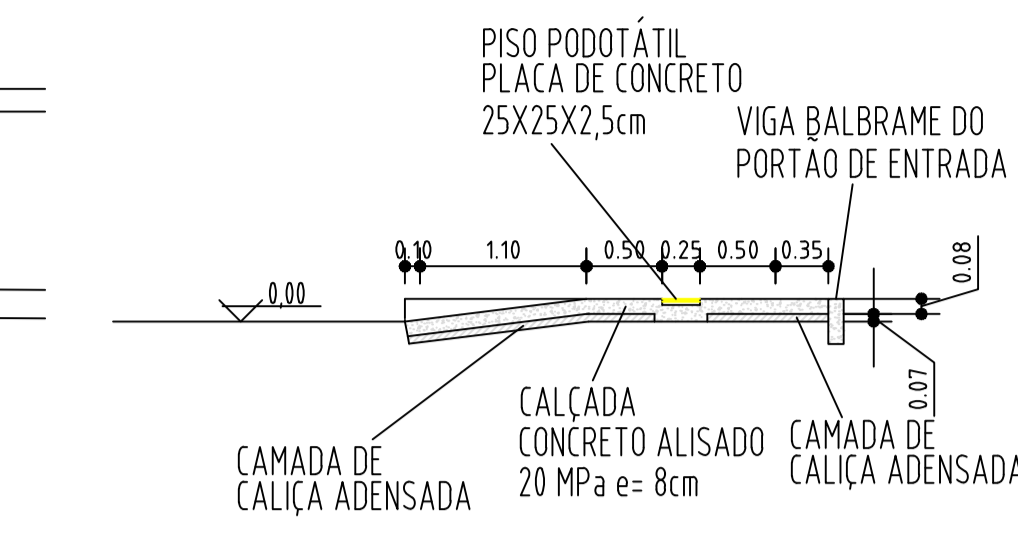


PLANTA DE SITUAÇÃO
ESC.: 1/1500

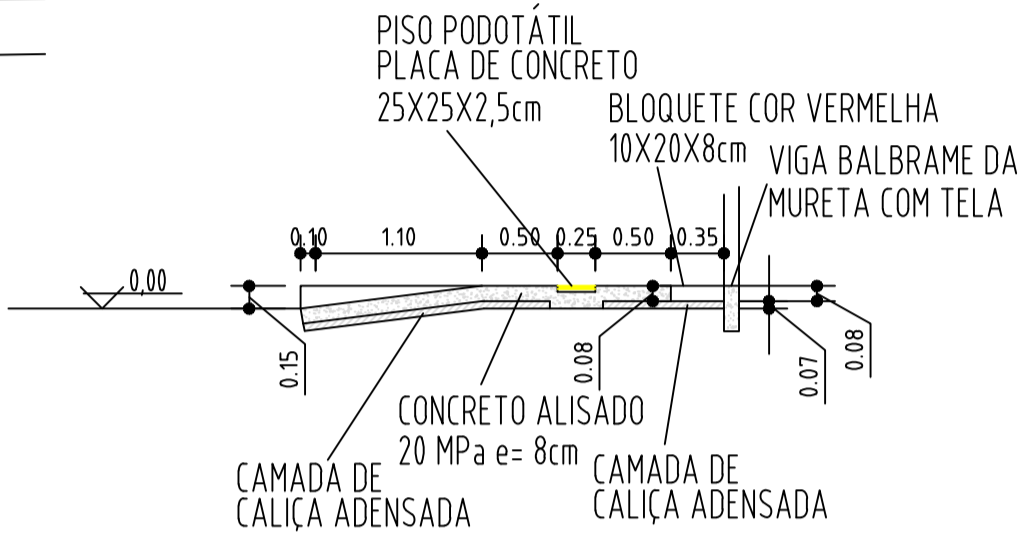


PERFIS DAS CALÇADAS
ESC.: 1/50

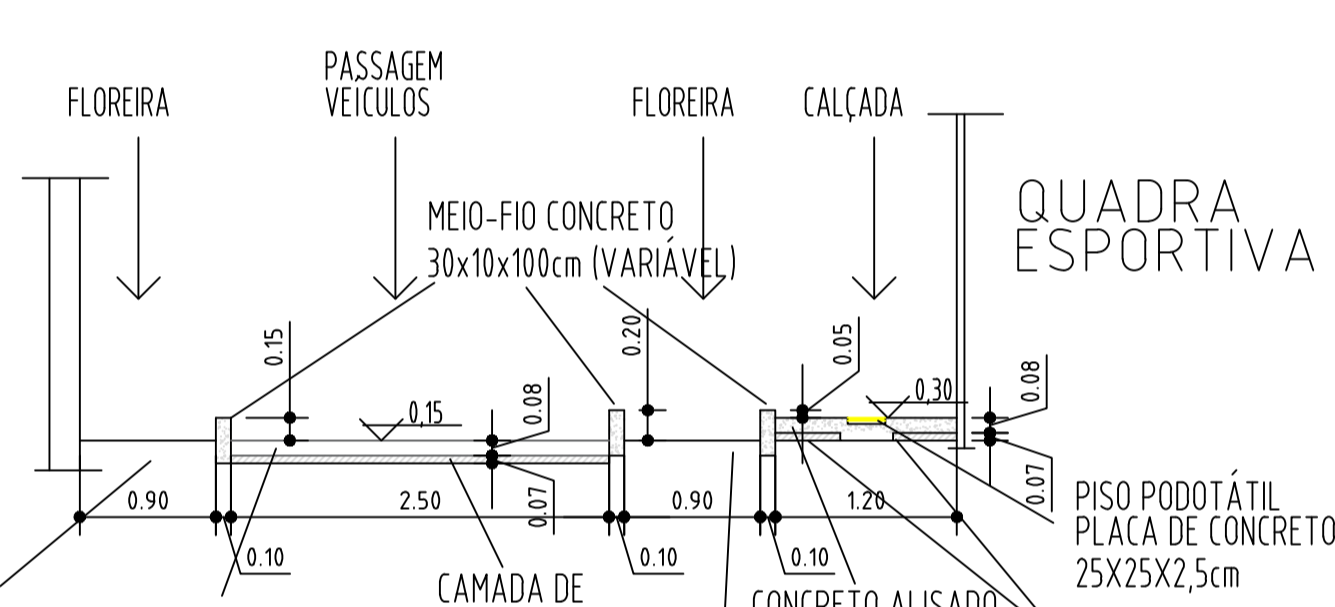
CORTE ACESSO DE CADEIRANTES RUI BARBOSA



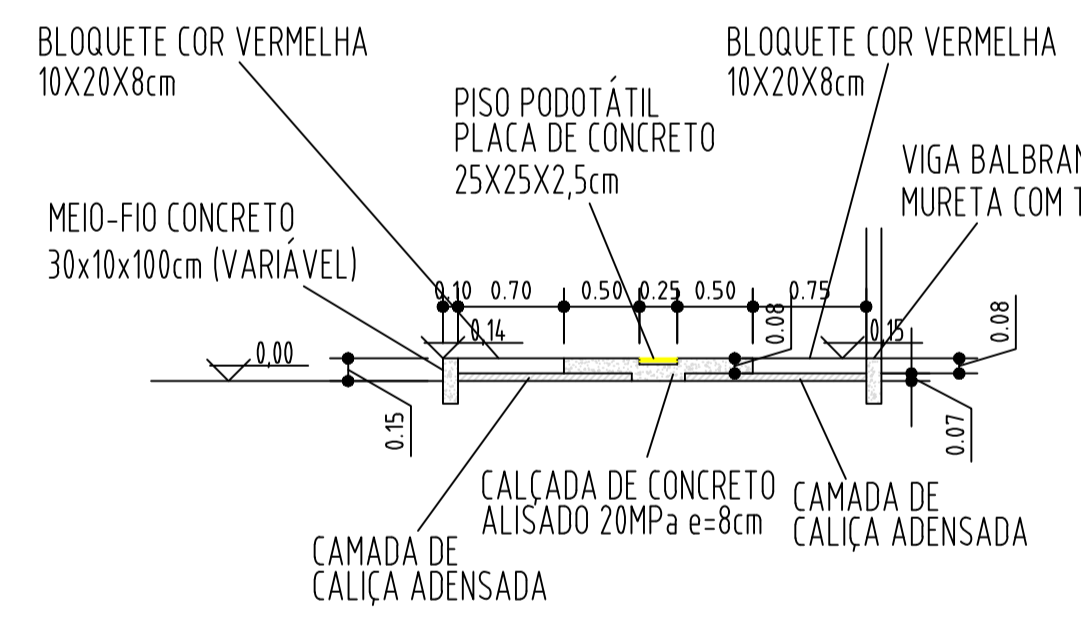
CORTE ACESSO DE CADEIRANTES RUA A. P. BRANDÃO



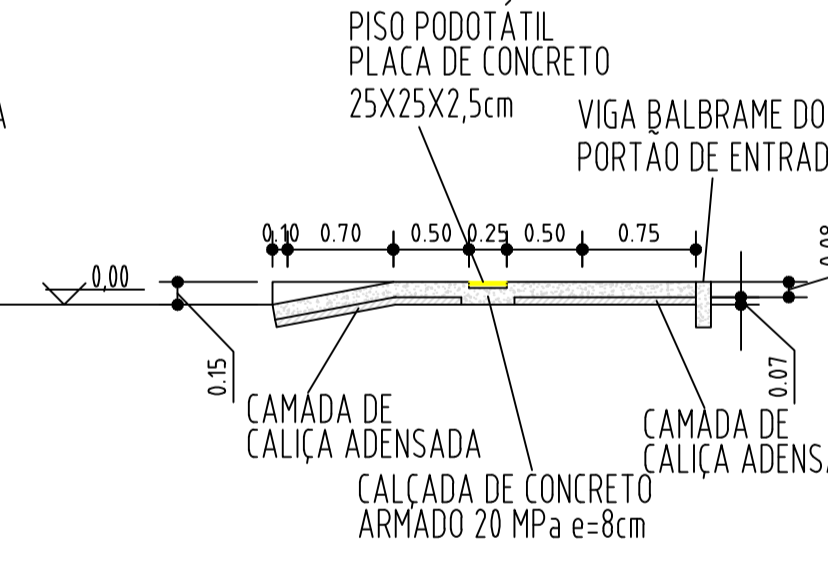
CORTE ENTRE O PRÉDIO ANEXO E A QUADRA ESPORTIVA



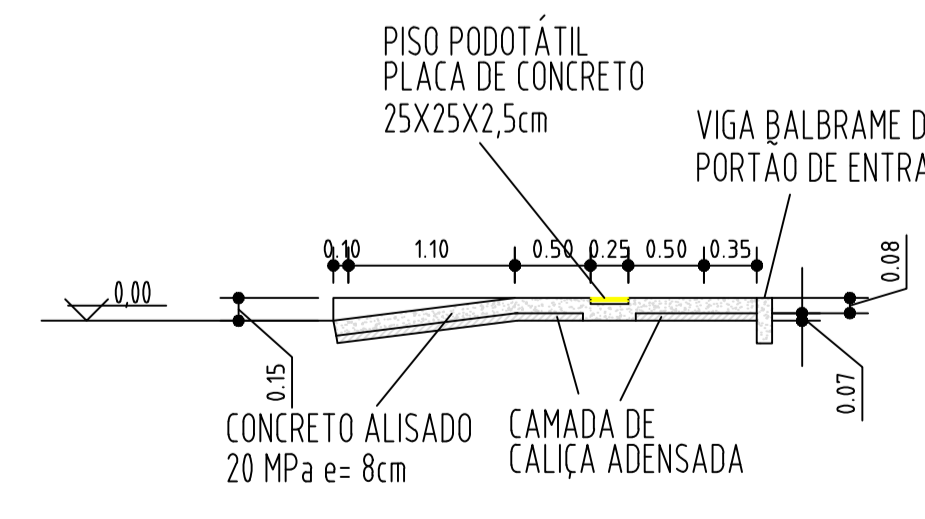
CORTE CALÇADA ORVALINO DORNELLES



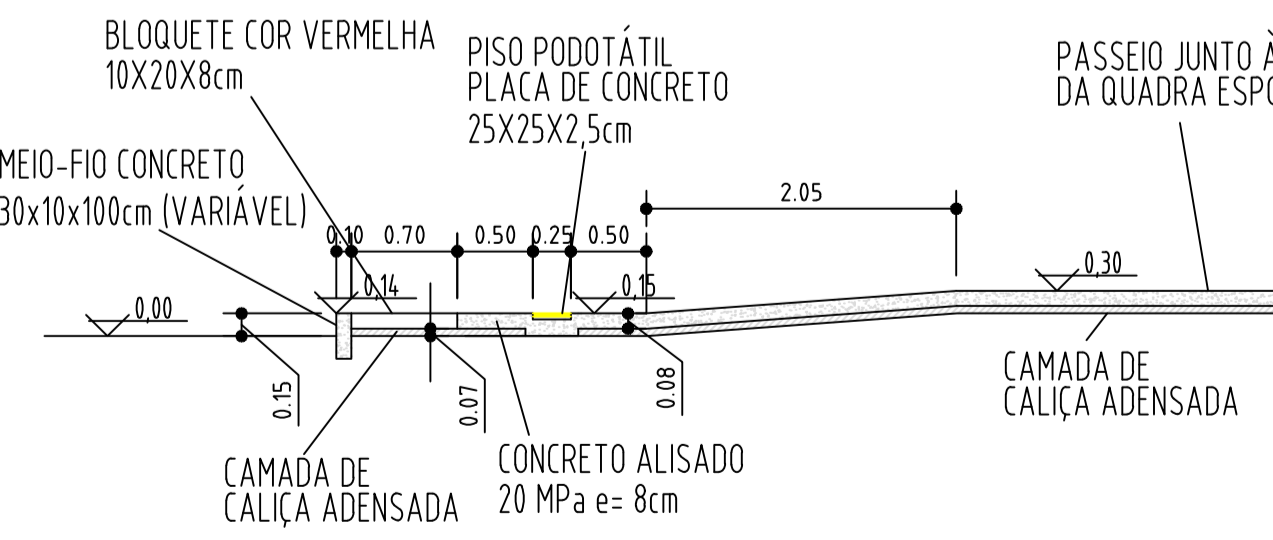
CORTE ACESSO DE VEÍCULOS



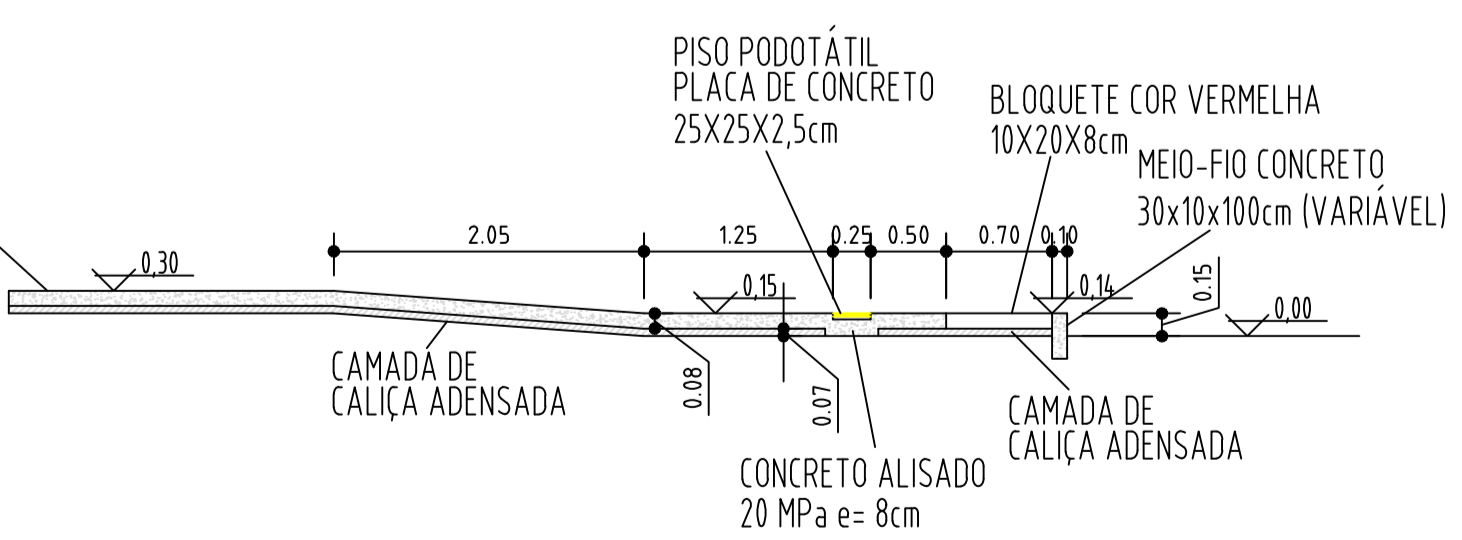
CORTE ACESSO DE CADEIRANTES ORVALINO DORNELLES



CORTE CALÇADA RUI BARBOSA



CORTE CALÇADA ORVALINO DORNELLES



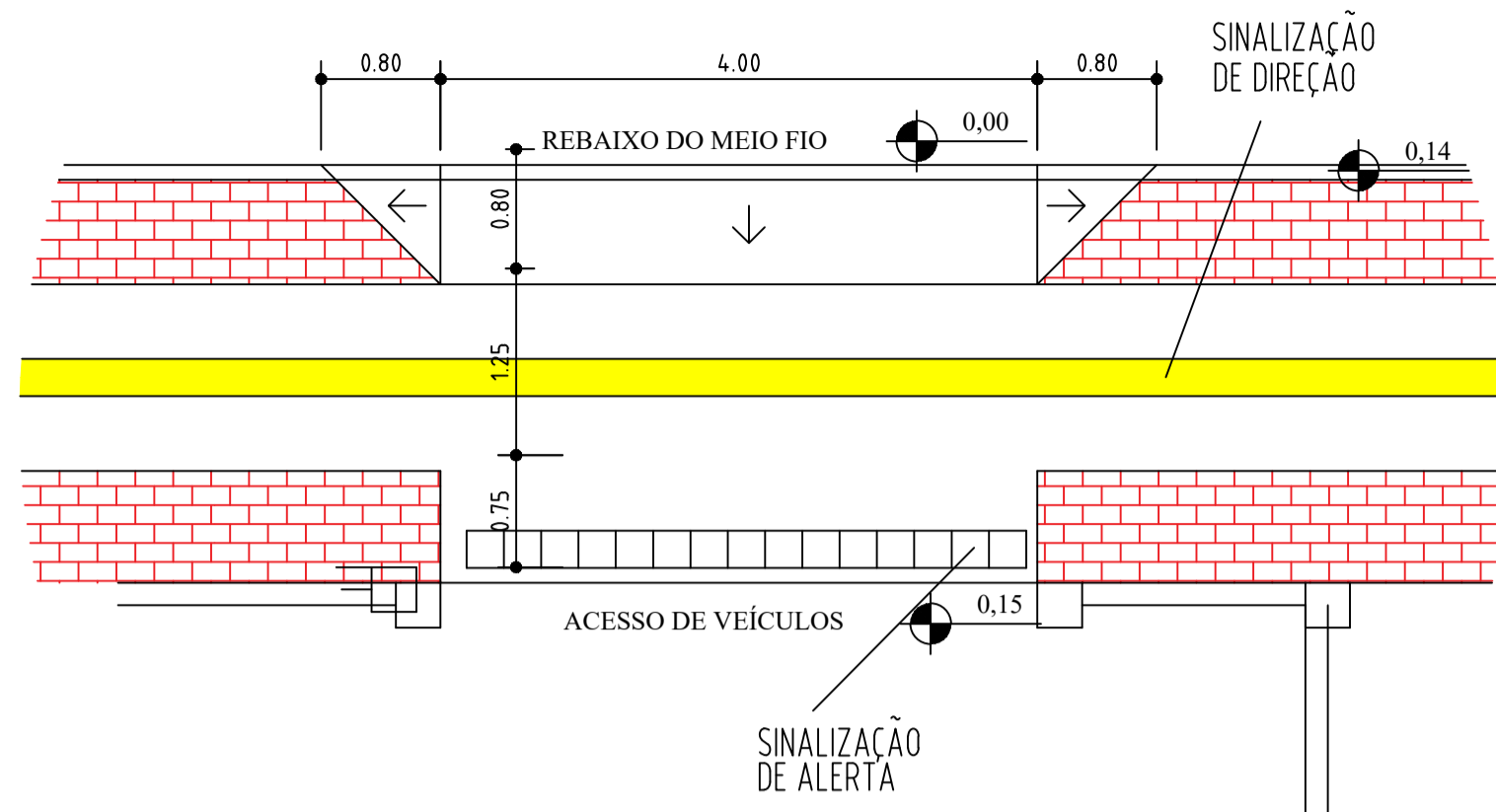
RESPONSÁVEL TÉCNICO
Eng. Civil Ruth Martins
CREA RS 229705
Arq. Cláudio J. Cidade
CAU A 124036

Telefone: (51) 99647-0298
End.: Rui Barbosa 1433, sala 4B, Centro, Charqueadas
E-mail: contato@m2engarg.com.br
Facebook: m2 engenharia e arquitetura
Instagram: m2_eng_arq
Site: m2engarg.com.br

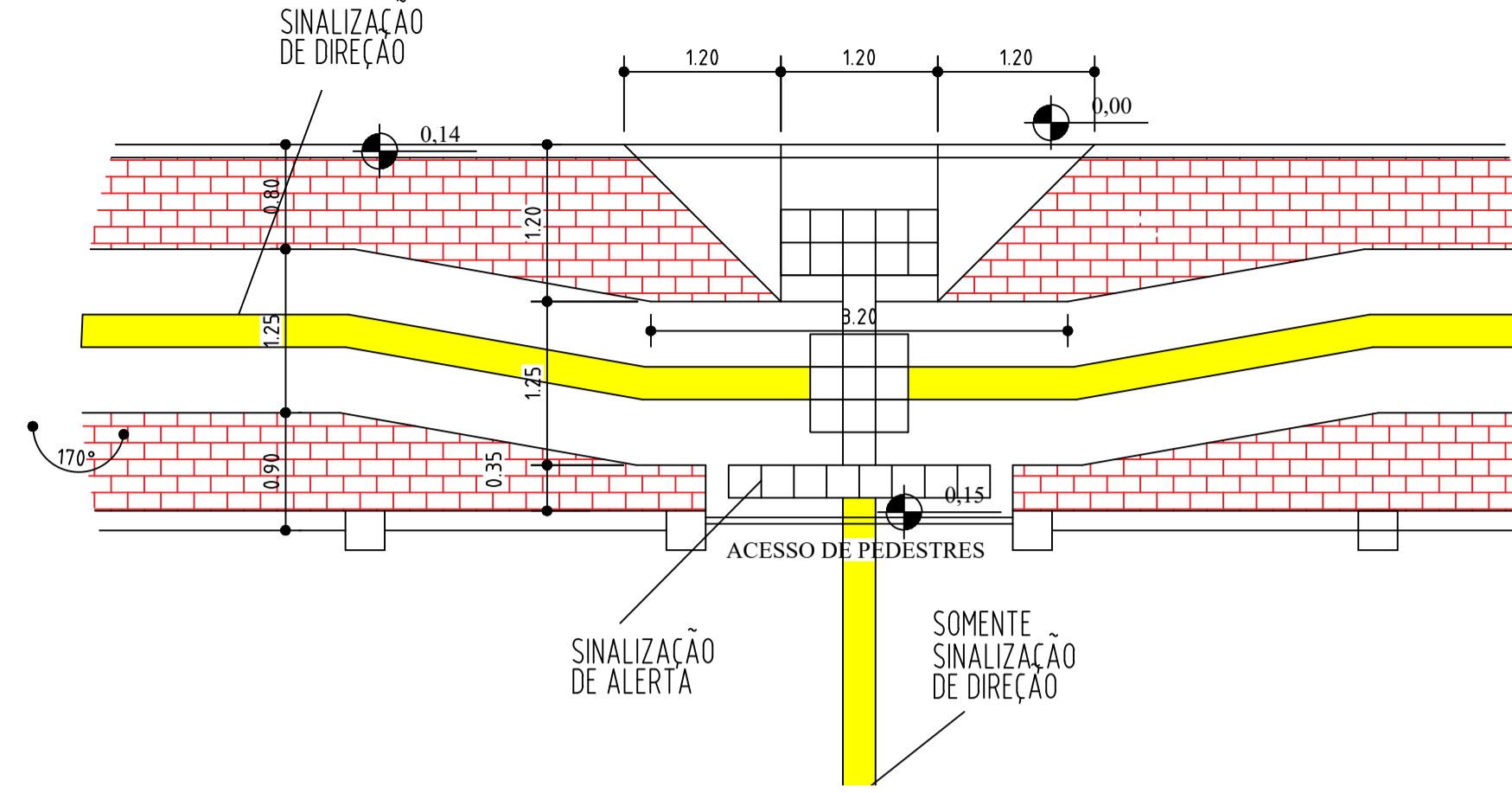
assunto		obra	
PLANTA DE SITUAÇÃO, LOCALIZAÇÃO E CORTES DO PASSEIO PÚBLICO		ADEQUAÇÃO DE PASSEIO PÚBLICO Rua Rui Barbosa 999, Centro, Charqueadas - RS	
escala	data	prancha	contratante
INDICADA	01/05	01/05	CÂMARA DE VEREADORES DE CHARQUEADAS
rev.	data	responsavel tecnico	
		ENG. CIVIL RUTHIATA MARTINS	

REVITALIZAÇÃO DE PASSEIO PÚBLICO

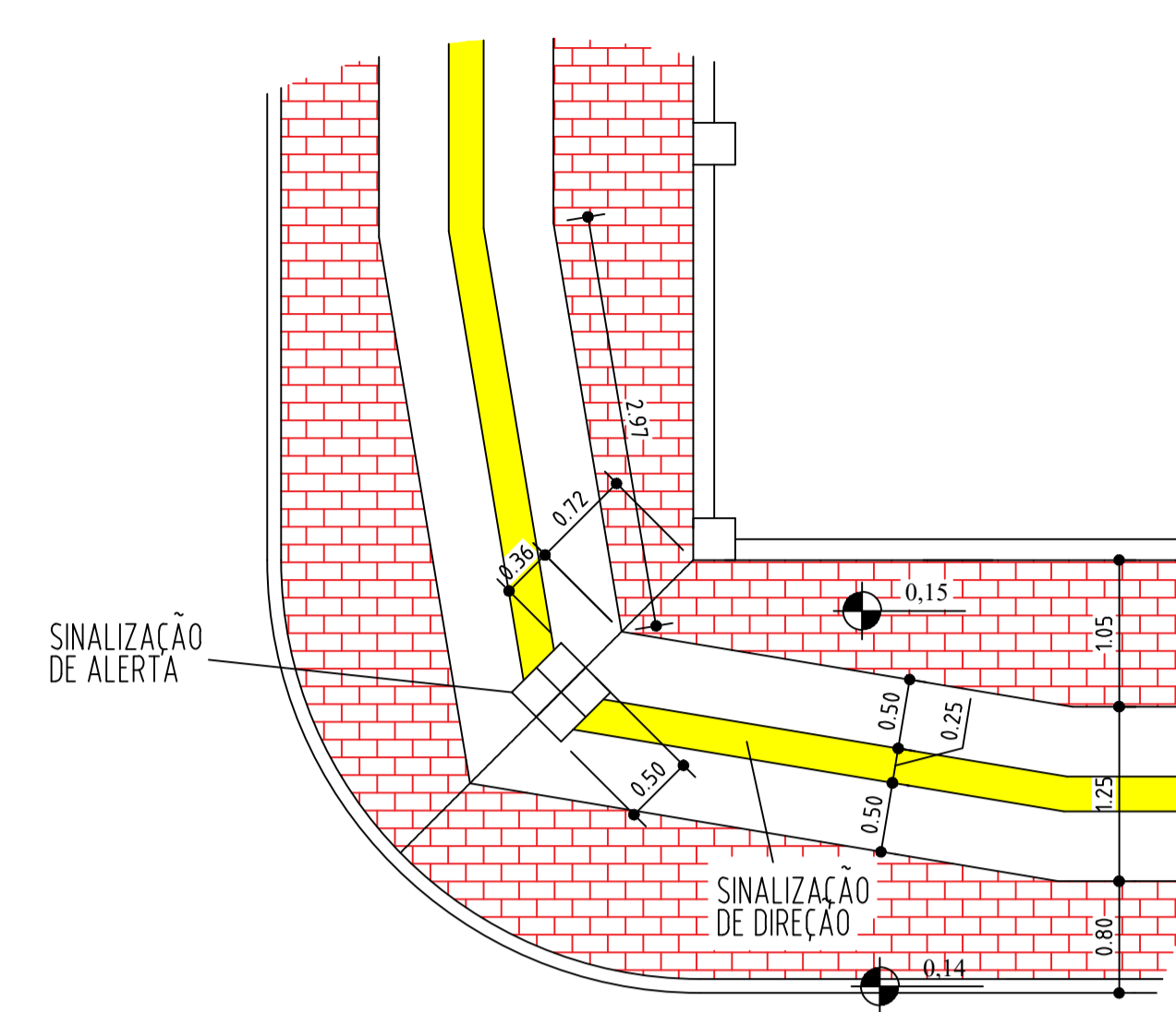
DETALHE 01



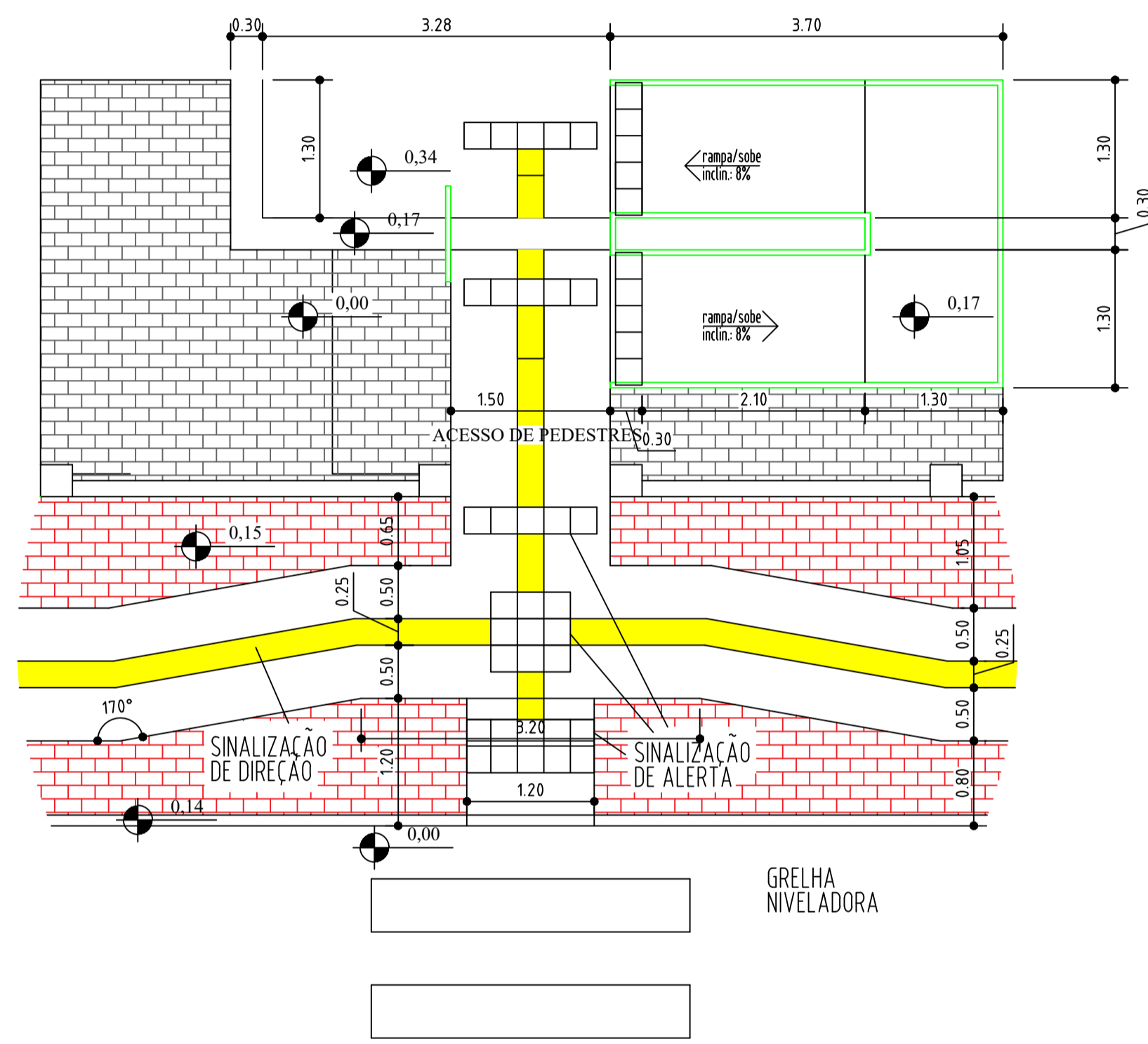
DETALHE 02



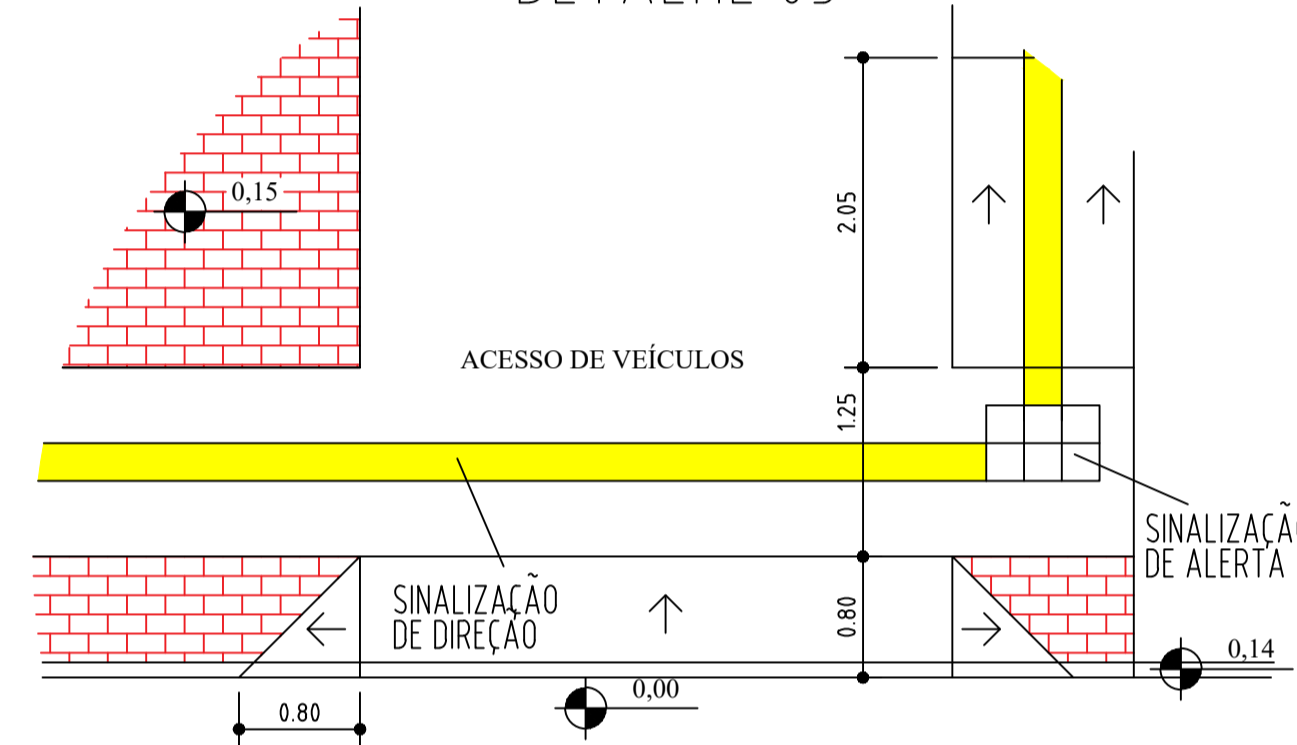
DETALHE 03



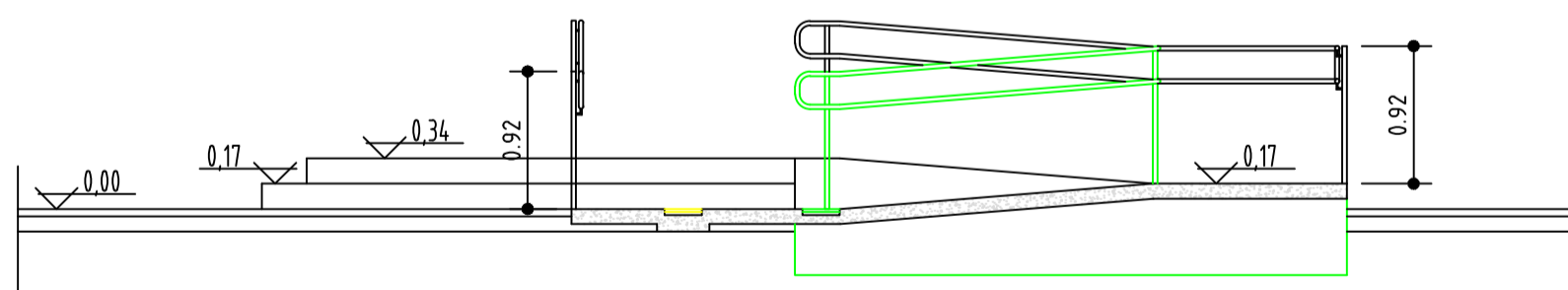
DETALHE 04



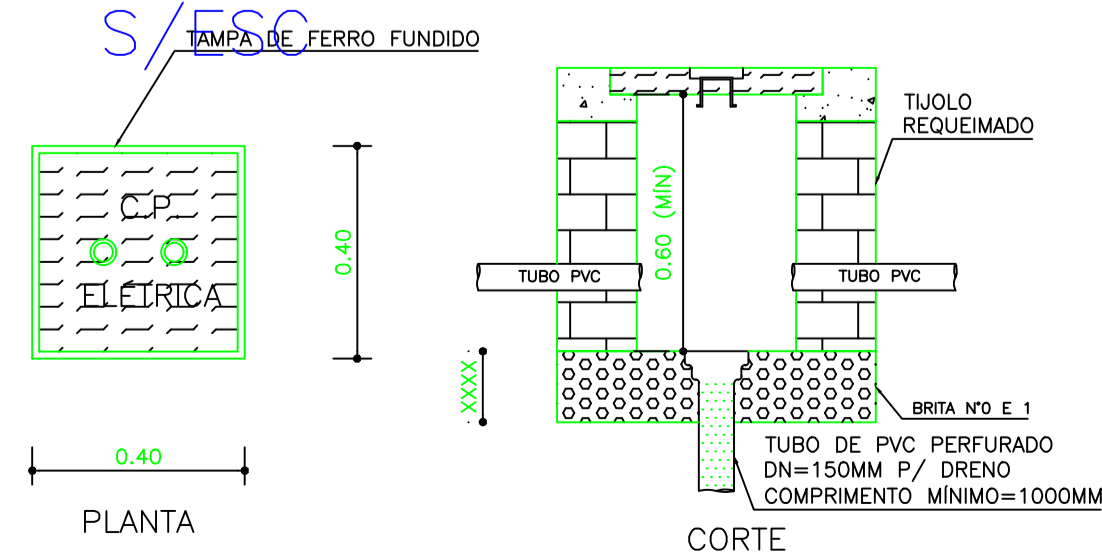
DETALHE 05



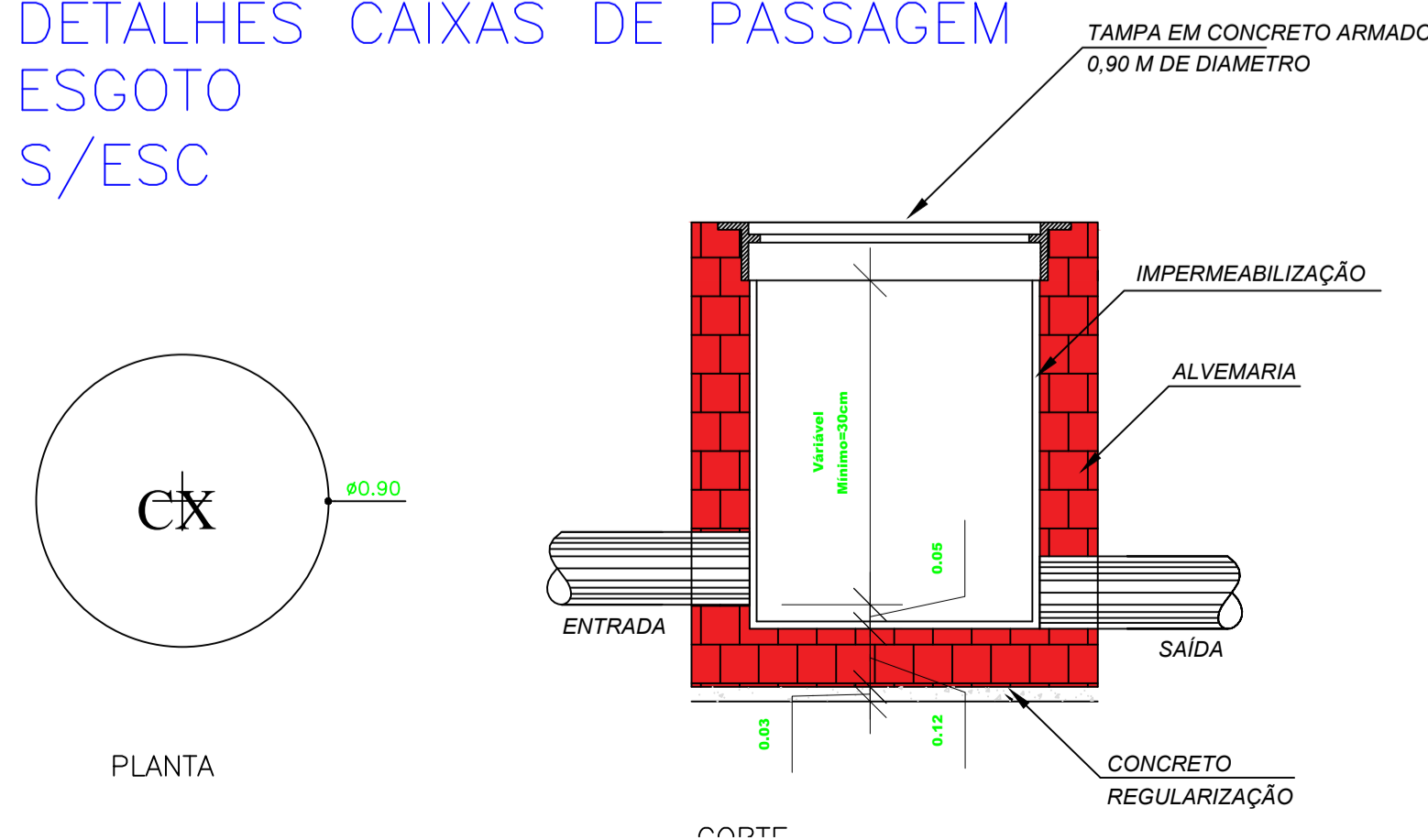
CORTE
DETALHE 04



DETALHES CAIXAS DE PASSAGEM ELÉTRICA S/ESC



DETALHES CAIXAS DE PASSAGEM ESGOTO S/ESC



CONVÊNIO



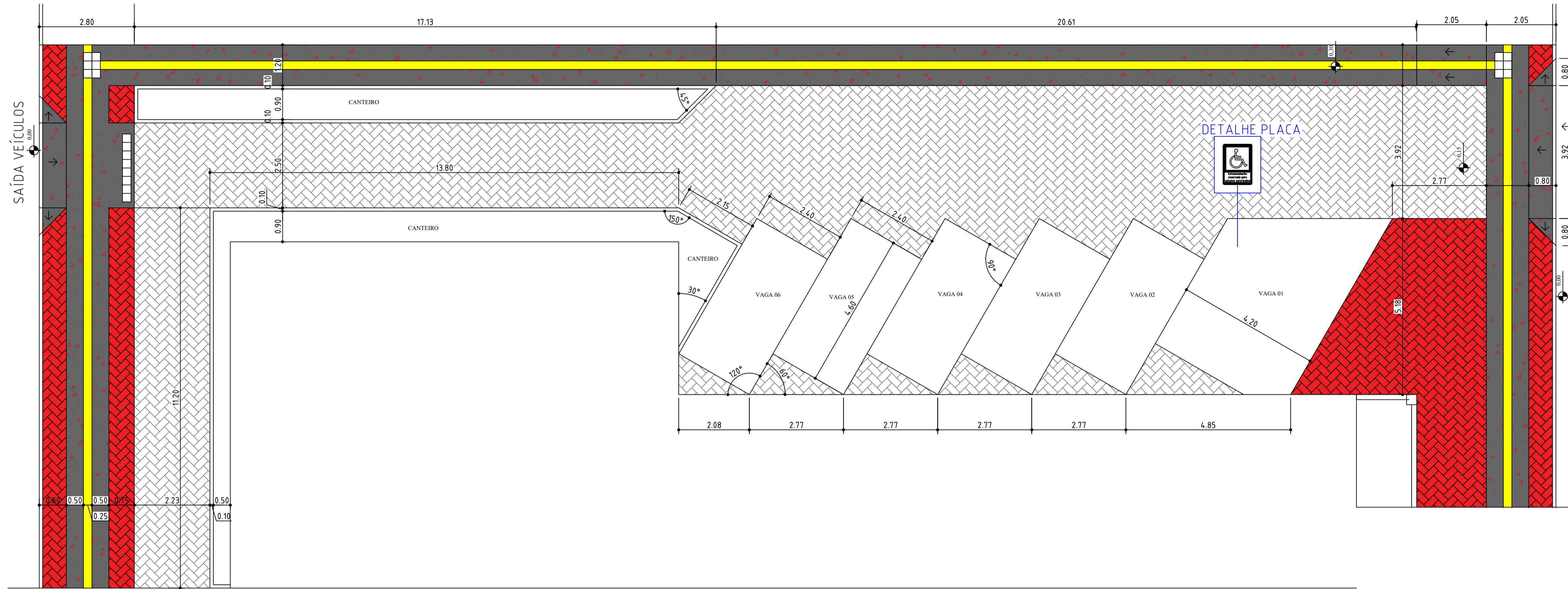
RESPONSÁVEL TÉCNICO
Eng. Civil Ruth Martins
CREA-RS 229705
Arq. Cláudio J. Cidade
CAU-A 124036

Telefone: (51) 99647-0298
End.: Rua Barbosa 1433, sala 48, Centro, Charqueadas
E-mail: contato@m2engarq.com.br
Facebook: m2_engenharia e arquitetura
Instagram: m2_eng_arq
Site: m2engarq.com.br

assunto		obra	
DETALHAMENTOS DO PASSEIO PÚBLICO E CAIXAS DE PASSAGEM/INSPEÇÃO		ADEQUAÇÃO DE PASSEIO PÚBLICO Rua Rui Barbosa 999, Centro, Charqueadas - RS	
escala	data	prancha	responsável técnico
INDICADA	July/2023	02/05	contratante
rev.	data		
			ENG. CIVIL RUTIATILA MARTINS
			CÂMARA DE VEREADORES DE CHARQUEADAS

REVITALIZAÇÃO DE PASSEIO PÚBLICO

PLANTA BAIXA
ESTACIONAMENTO EXTERNO
ESC.: 1/75

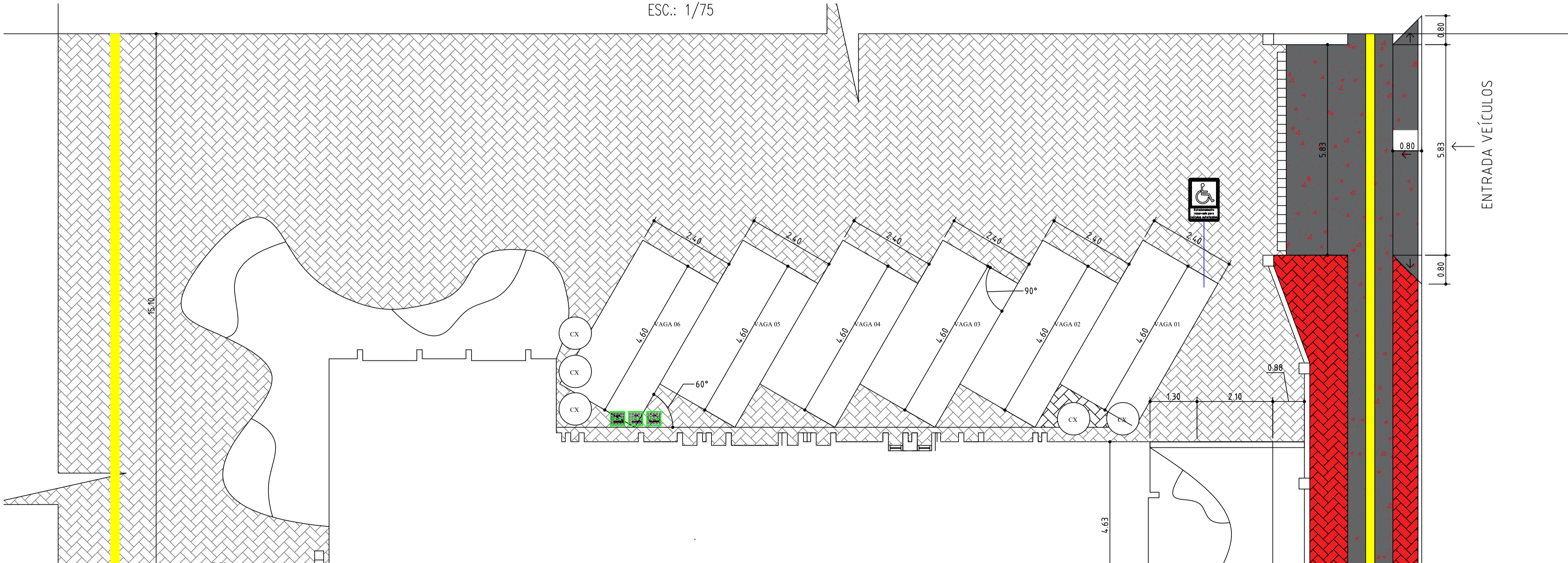


DETALHE PLACA
ESC.: 1/25



DETALHE DAS GLEBAS DE JARDIM
ESC.: 1/50

PLANTA BAIXA
ESTACIONAMENTO INTERNO
ESC.: 1/75



CONVÊNIO

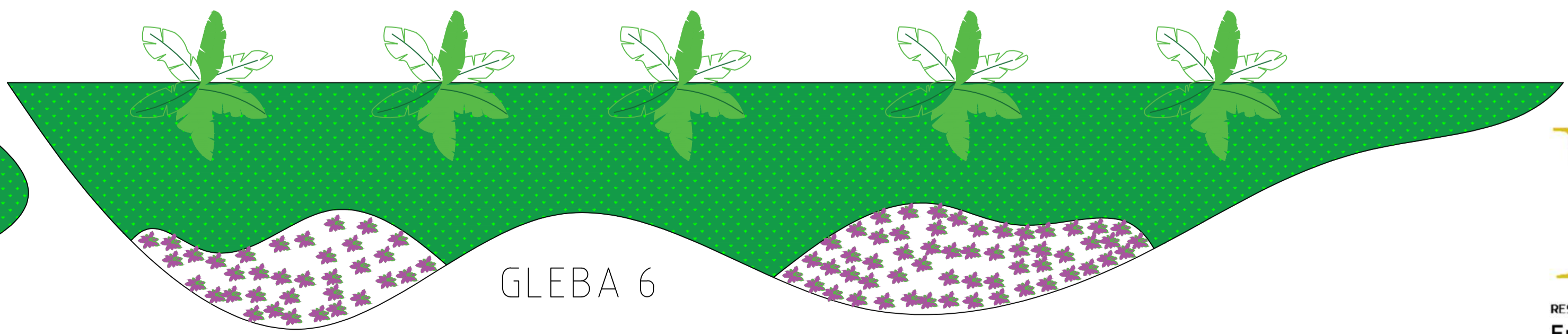
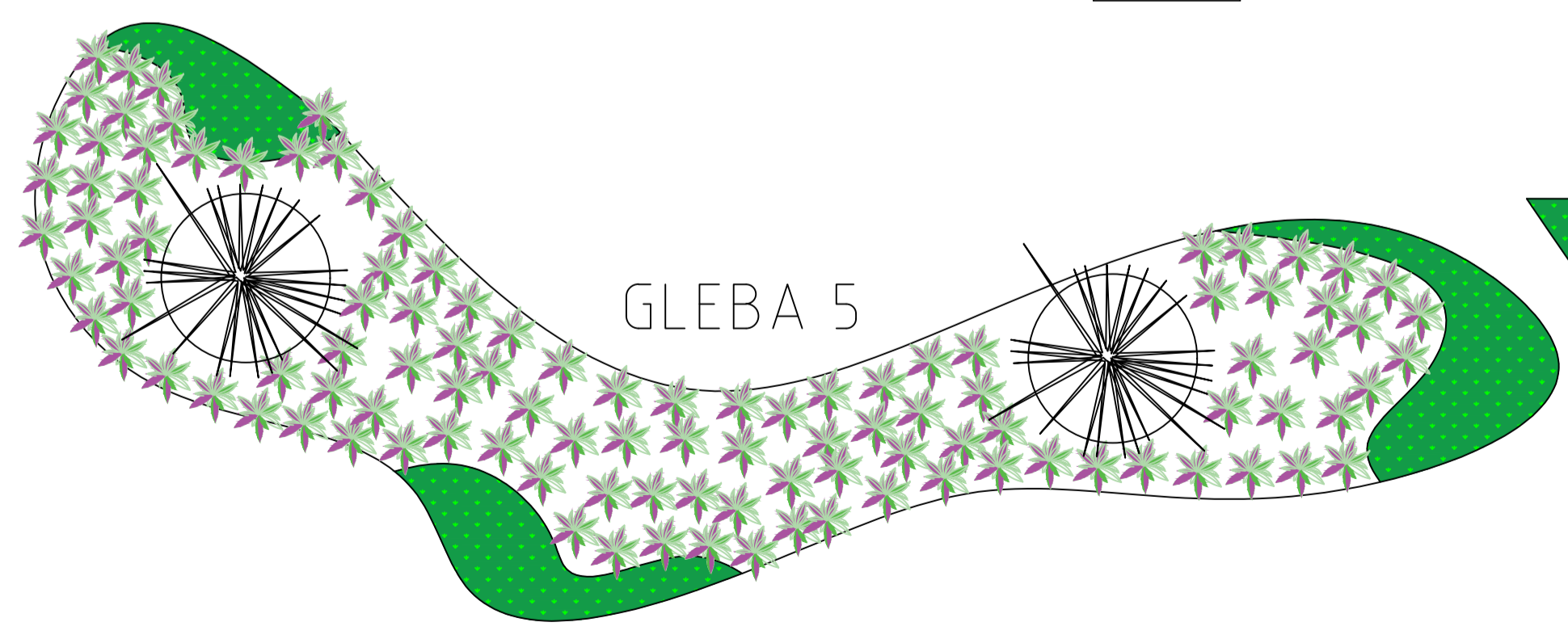
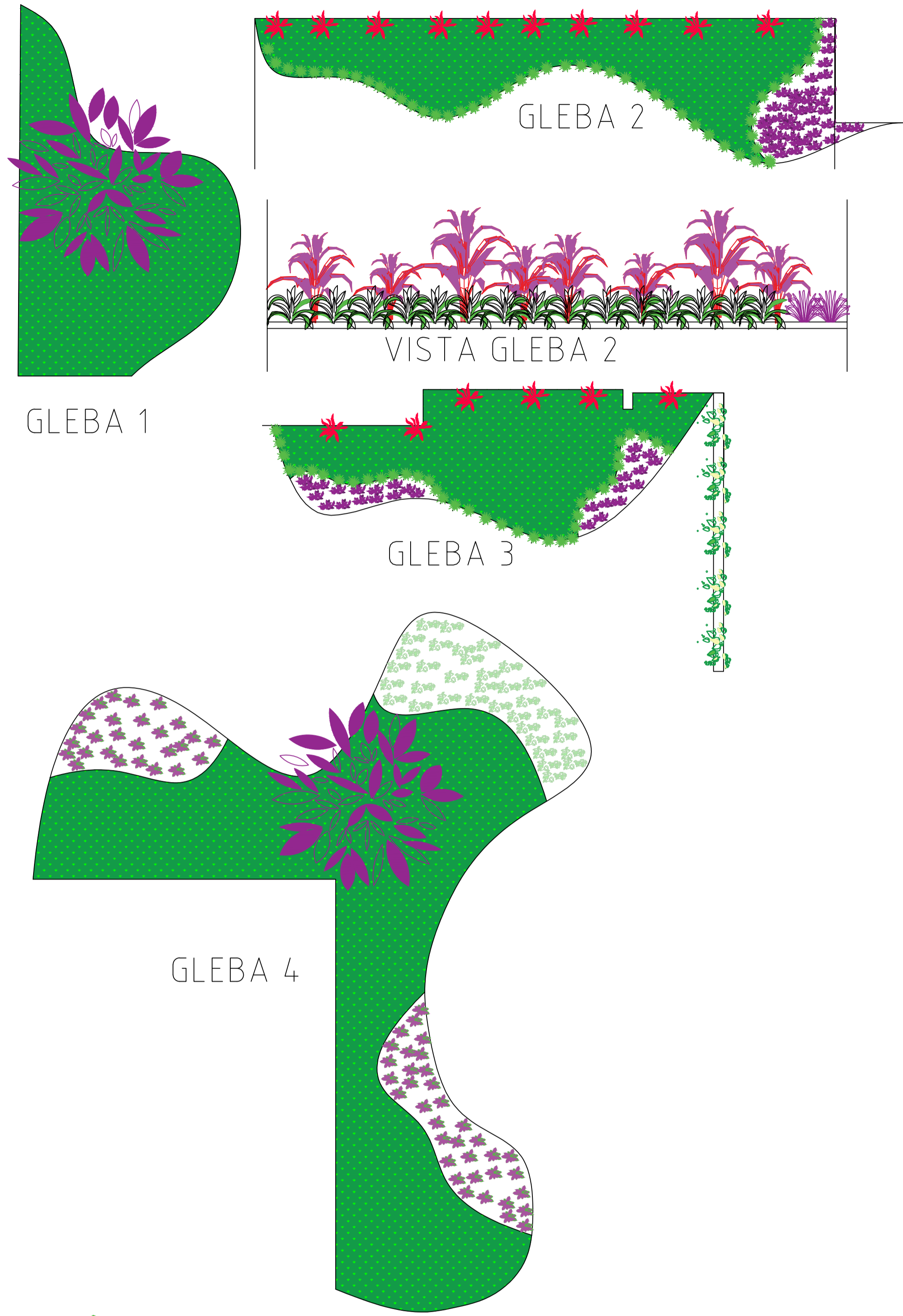


RESPONSÁVEL TÉCNICO
Eng. Civil Ruth Martins
CREA-RS 229705
Arq. Cláudio J. Cidade
CAU-A 124036

Telefone: (51) 99647-0298
End.: Rua Barbosa 1433, sala 48, Centro, Charqueadas
E-mail: contato@m2engarq.com.br
Facebook: m2_engenharia_e_arquitetura
Instagram: m2_eng_arq
Site: m2engarq.com.br

assunto		obra	
PLANTA BAIXA DOS ESTACIONAMENTOS		ADEQUAÇÃO DE PASSEIO PÚBLICO Rua Rui Barbosa 999, Centro, Charqueadas - RS	
escala	data	prancha	responsável técnico
INDICADA	20/07/2023	03/05	CONTRATANTE
rev.	data	ENG. CIVIL RUTATIILA MARTINS	CÂMARA DE VEREADORES DE CHARQUEADAS

REVITALIZAÇÃO DE PASSEIO PÚBLICO

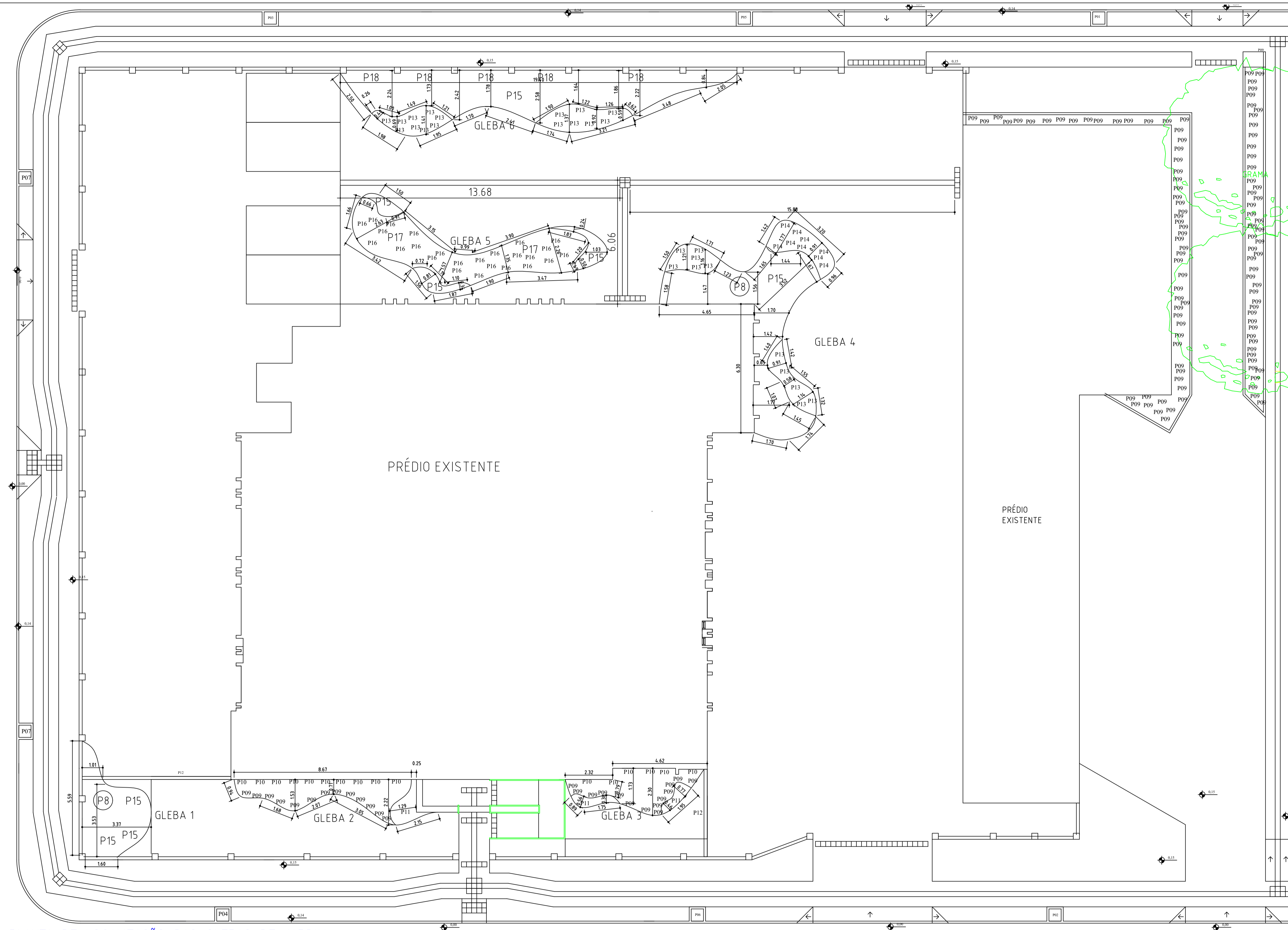


RESPONSÁVEL TÉCNICO
Eng. Civil Ruth Martins
CREA RS 229705
Arq. Cláudio J. Cidade
CAU A 124036

Telefone: (51) 99647-0298
 End.: Rui Barbosa 1433, sala 48, Centro, Charqueadas
 E-mail: contato@m2engarg.com.br
 Facebook: m2_engenharia e arquitetura
 Instagram: m2_eng_arq
 Site: m2engarg.com.br

assunto		obra	
PLANTA BAIXA DAS GLEBAS DE JARDIM E DETALHAMENTO		ADEQUAÇÃO DE PASSEIO PÚBLICO Rua Rui Barbosa 999, Centro, Charqueadas - RS	
escala	data	prancha	responsável técnico
INDICADA	July/2023		
rev.	data	04/05	contratante
		ENG. CIVIL RUTIATILA MARTINS	CÂMARA DE VEREADORES DE CHARQUEADAS

REVITALIZAÇÃO DE PASSEIO PÚBLICO



PLANTA DE LOCALIZAÇÃO DAS GLEBAS DE JARDIM
 ESC.: 1/100

LEGENDA VEGETAÇÃO			
	P01	IPÊ BRANCO	01
	P02	IPÊ AMARELO	01
	P03	IPÊ ROXO	01
	P04	IPÊ ROSA	01
	P05	SIBIPIRUNA	01
	P06	CAROBINHA	01
	P07	QUARESMEIRA	02
	P08	MANACÁ DA SERRA ANÃO	2
	P09	CLOROFITO	67
	P10	DRACENA VERMELHA	16
	P11	TRAPOERABA-ROXA	49
	P12	JIBÓIA-VERDE	26
	P13	LAMBARI-ROXO	75
	P14	SINGÔNIO	33
	P15	GRAMA ESMERALDA	169,78 m ²
	P16	ABACAXI ROXO	110
	P17	PATA DE ELEFANTE	2
	P18	PAU-D'ÁGUA	5



CONVÊNIO



RESPONSÁVEL TÉCNICO
Eng. Civil Ruth Martins
 CREA RS 229705
Arq. Cláudio J. Cidade
 CAU A 124036

Telefone: (51) 99647-0298
 End.: Rui Barbosa 1433, sala 48, Centro, Charqueadas
 E-mail: contato@m2engarg.com.br
 Facebook: m2_engenharia_e_arquitetura
 Instagram: m2_eng_arq
 Site: m2engarg.com.br

assunto		obra	
PLANTA DE LOCALIZAÇÃO DAS GLEBAS DE JARDIM E LEGENDA		ADEQUAÇÃO DE PASSEIO PÚBLICO Rua Rui Barbosa 999, Centro, Charqueadas - RS	
escala	data	prancha	responsável técnico
INDICADA	07/07/2023	05/05	CONTRATANTE
rev.	data		
		ENG. CIVIL RUTÍLITA MARTINS	CÂMARA DE VEREADORES DE CHARQUEADAS

REVITALIZAÇÃO DE PASSEIO PÚBLICO

LEGENDA

- BLOQUETE INTERTRAVADO PIGMENTDO
- BLOQUETE INTERTRAVADO NATURAL
- PISO DE CONCRETO
- PISO TÁTIL
- GRAMA ESMERALDA
- PISO DE CIMENTO QUEIMADO
- FONTE
- BANCOS



SINALIZAÇÃO DE ACESSIBILIDADE

SERVIÇO DE REVISÃO



CONVÊNIO



RESPONSÁVEL TÉCNICO
Eng. Civil Ruth Martins
CREA RS 229705
Arq. Cláudio J. Cidade
CAU-A 1224936

Telefone: (51) 99647-0298
 End.: Rui Barbosa 1433, sala 4B, Centro, Charqueadas
 E-mail: contato@m2engarq.com.br
 Facebook: m2_engenharia_e_arquitetura
 Instagram: m2_eng_arq
 Site: m2engarq.com.br

PLANTA DE SITUAÇÃO E LOCALIZAÇÃO DO PASSEIO PÚBLICO		ADEQUAÇÃO DE PASSEIO PÚBLICO	
INDICADA	responsável técnico	proprietário	
MAI/2023	<i>Ruth Martins</i>		
UNICA	ENG. CIVIL RUTH MARTINS	CÂMARA DE VEREADORES DE CHARQUEADAS	
REVITALIZAÇÃO DE PASSEIO PÚBLICO			